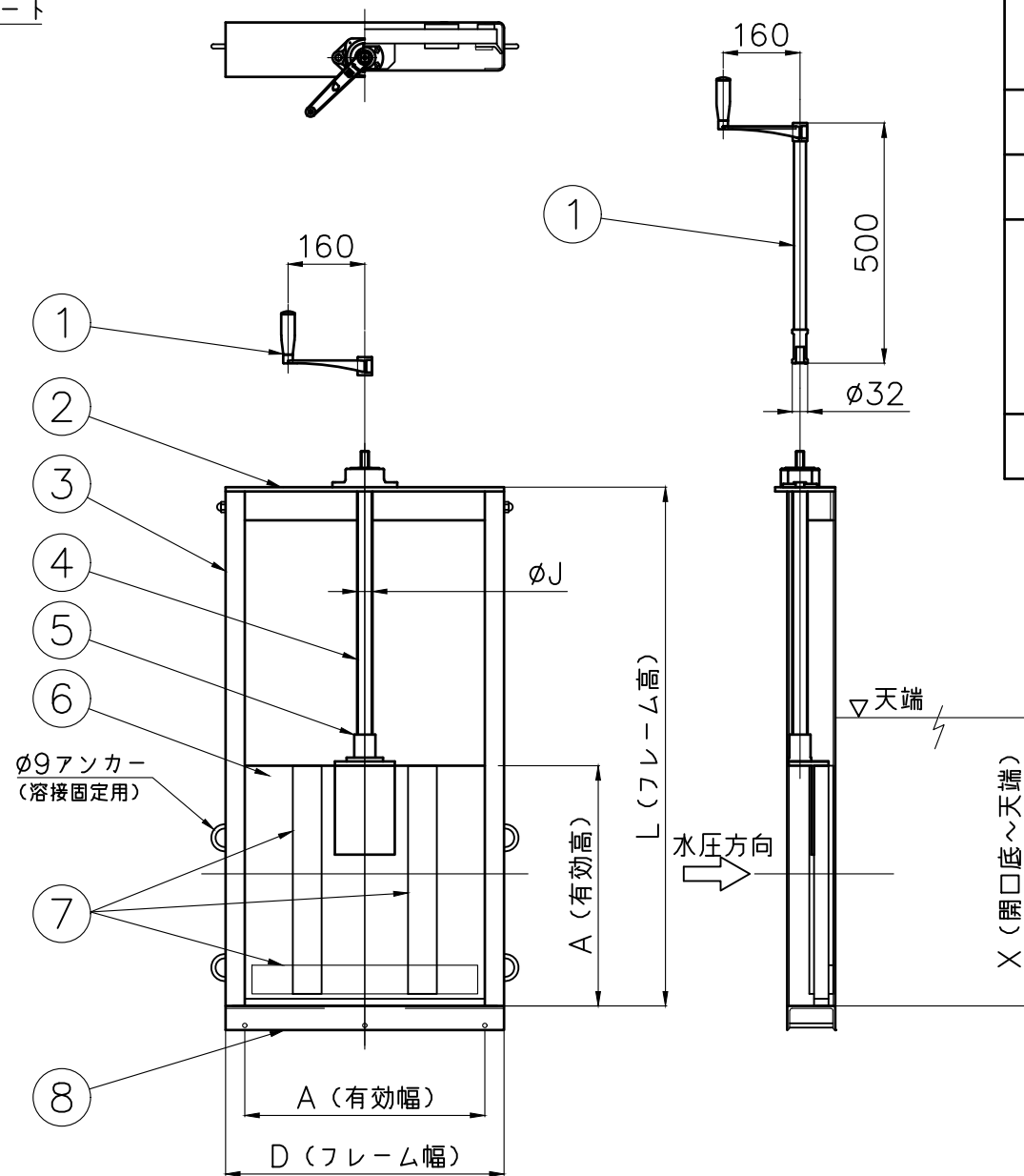


側部止水部詳細図

下部止水部詳細図

単位：mm

品番	A	D	J	L (標準寸法)	T	X	
CT1-300	300	380	32	指	680	指	
CT1-350	350	430			780		25
CT1-400	400	480			880		30
CT1-450	450	530			980		
CT1-500	500	580			1080		
CT1-600	600	680	36	寸	1280	寸	
CT1-700	700	780			1480		40
CT1-800	800	880			1680		50
CT1-900	900	1000			1880		
CT1-1000	1000	1100			2080		



*注

番号	名称	数量	材質
1	脱着式ハンドル	1	SCS13
	脱着式延長ハンドル		SCS/SUS
2	上部フレーム	1	PL-9.0/6.0
3	側部フレーム	2	有効幅 300~699 PL-4.0
			700~1000 PL-6.0
4	スピンドル	1	SUS304
5	フランジナット	1	有効幅 300~699 CAC403
			700~1000 CAC406
6	扉体	1	FFU-50
7	扉補強筋	5	FFU-50
8	下部フレーム	1	有効幅 300~449 [80x40x5]
			450~899 [100x50x5]
			900~1000 [130x65x6]
9	止水平型ゴム	1	CR


据付

本体アンカーと溶接用アンカーを溶接固定後、
二次コンクリート等で止水処理を施して下さい。

注意事項

- ③ 側部フレームは、L≥1801のとき全てのサイズでPL6とします。
- アンカー個数は、各寸法により付属数が決まります。
- 扉体は、FFU-50 (ガラス繊維強化プラスチック発泡体) ブラウン塗装とします。

フレーム材質：SUS304

投影法 ⊕		尺度 FREE	寸法公差			品名 内ネジ式簡易ゲート (三方水密・溶接固定)	品番	
承認	検図	検図	設計	製図	製品部		型式	サイズ
				Hirate	A3	ZA055EB	CT1	300~1000
				03/29	2023年			
						 中部美化企業株式会社		